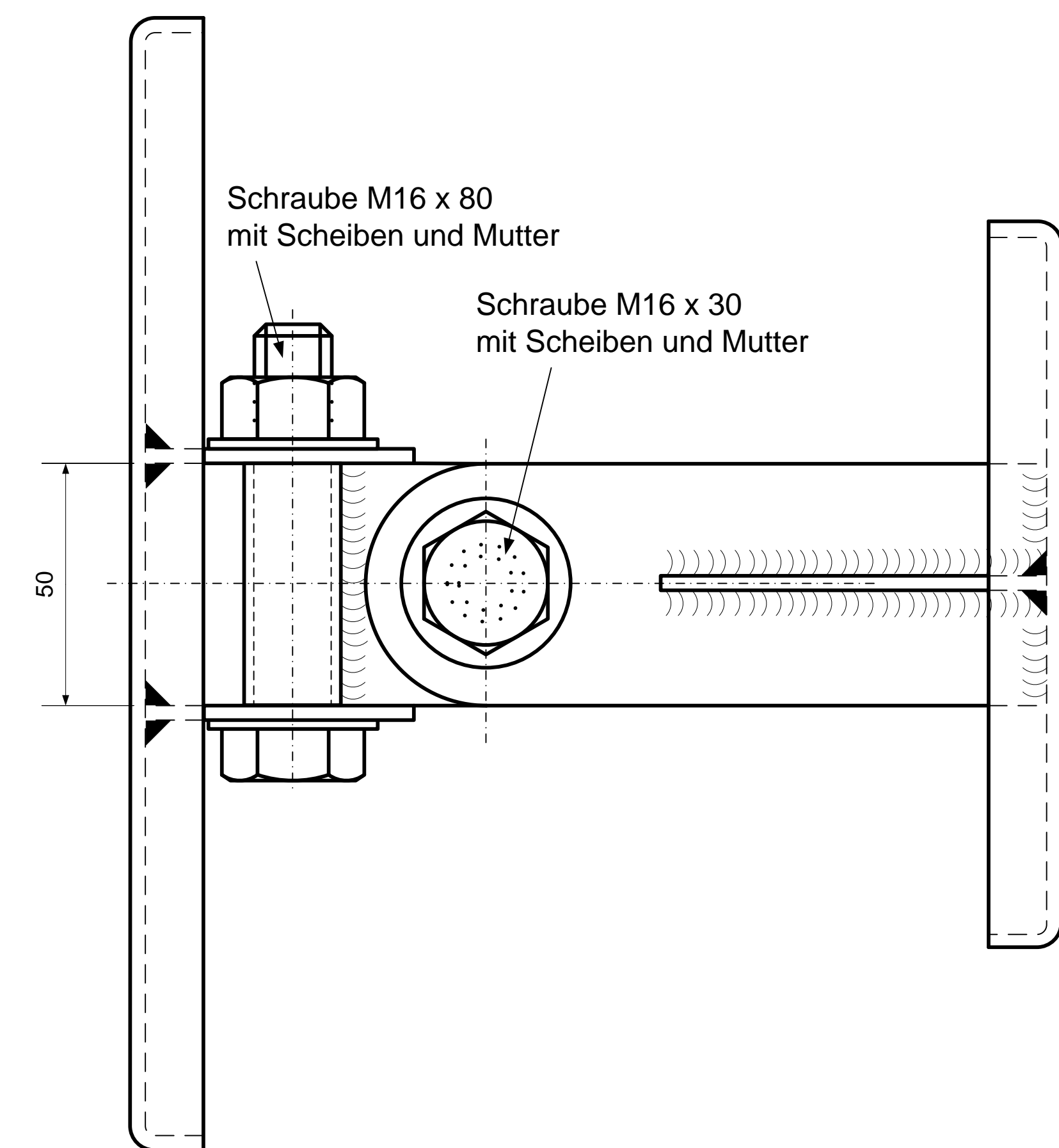
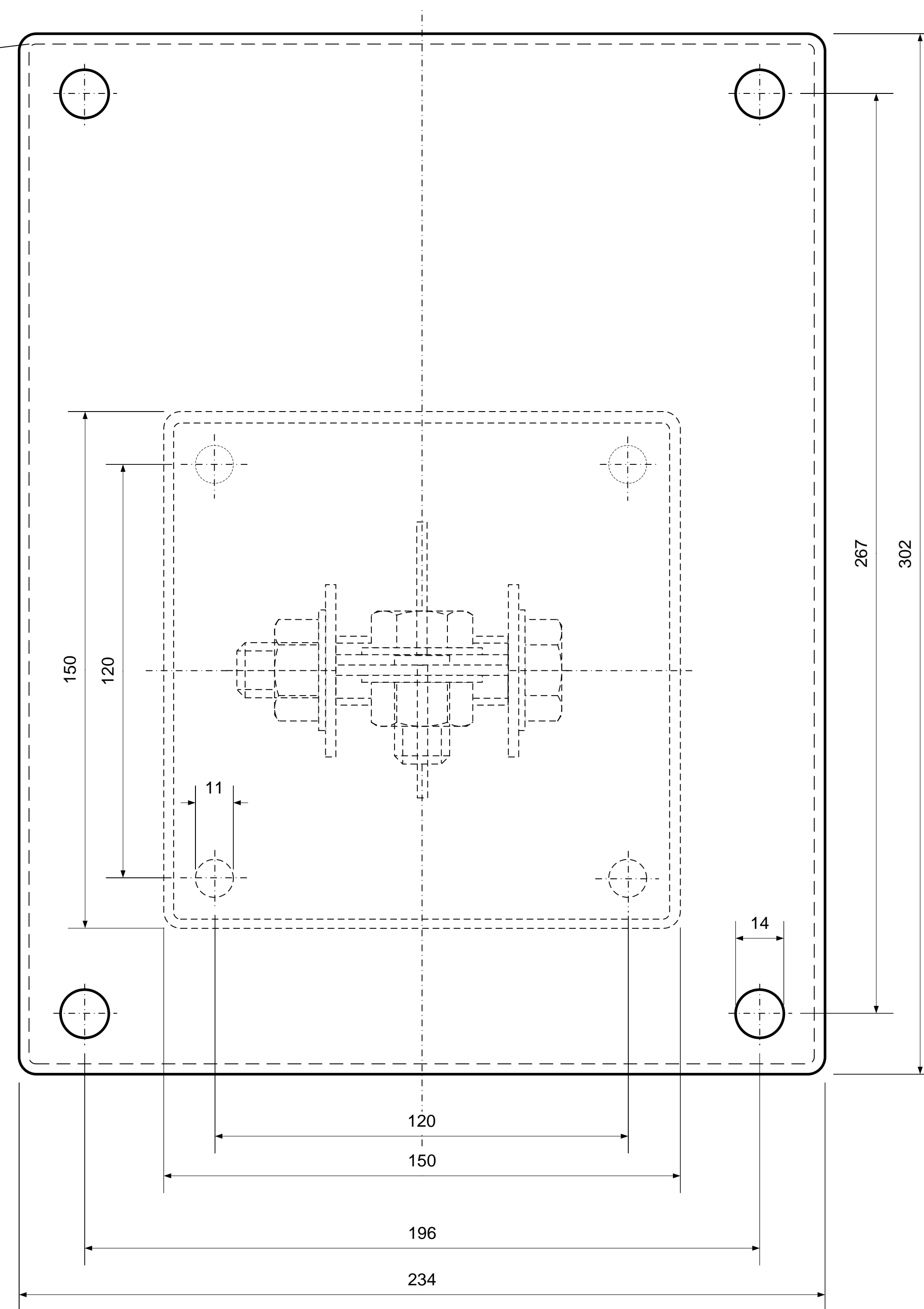
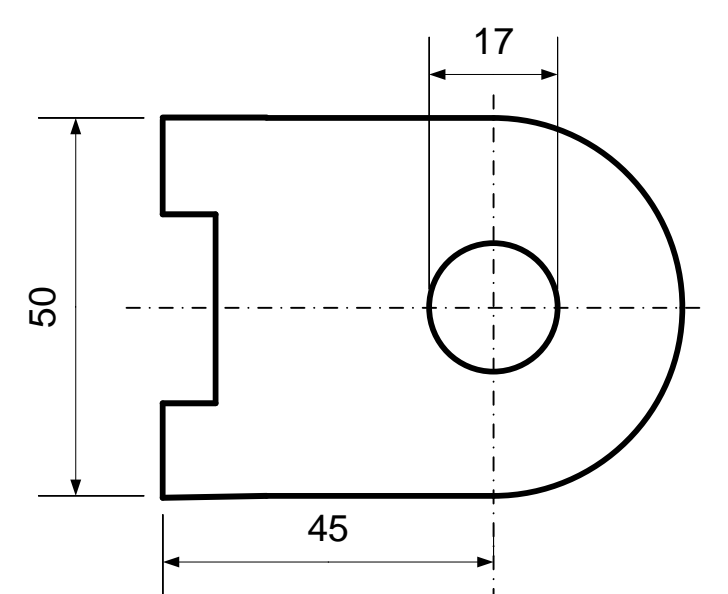


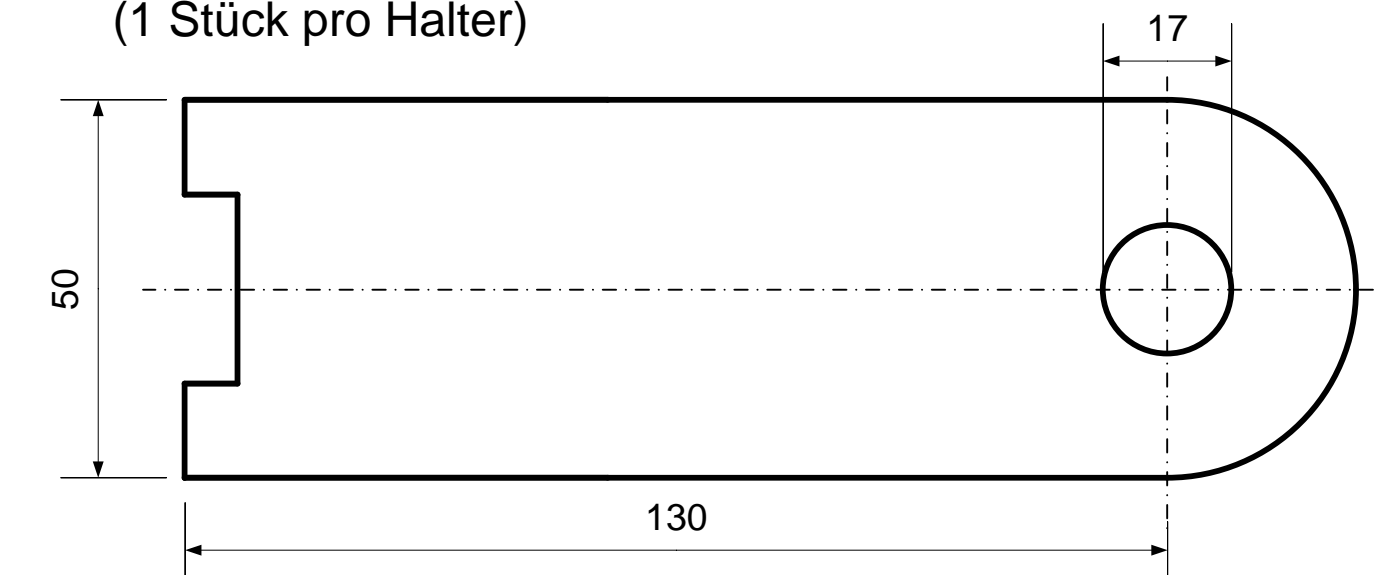
Aufkantung
verschweißt



Lasche 1:
(3 Stück pro Halter)



Lasche 2:
(1 Stück pro Halter)



Materialstärke Bleche: min. 3mm
Material: 1.4301
Alle Maßangaben in mm

Gezeichnet	Datum	Name
Projekt	04.04.14	
Zeichnung Nr.	G97000	
Maßstab:	XUS-WH15	
ohne	EX-Kamera-Wandhalter EX-WH15 Wandhalter für EX-Gehäuse für M15 Art.: XUS-WH15 Innen- und Außeneinsatz	